



CARDCODE



SELF CHECK-IN LINE

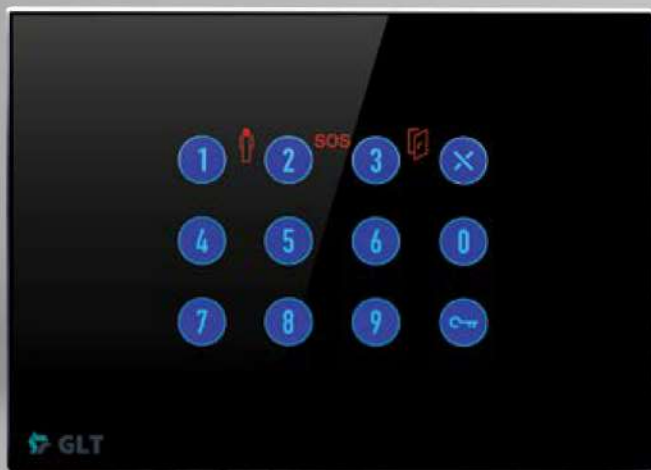
SELF CHECK-IN LINE

GLT

URMETGROUP

STANDARD

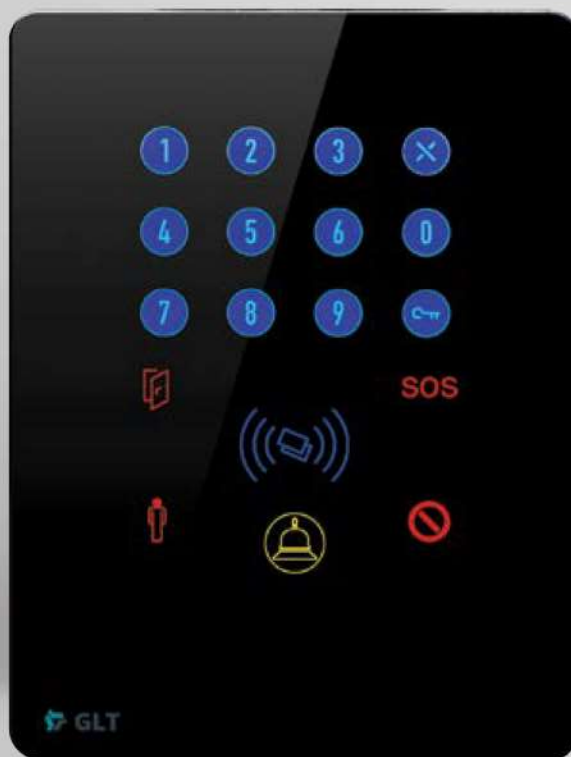
ACCESSO SICURO



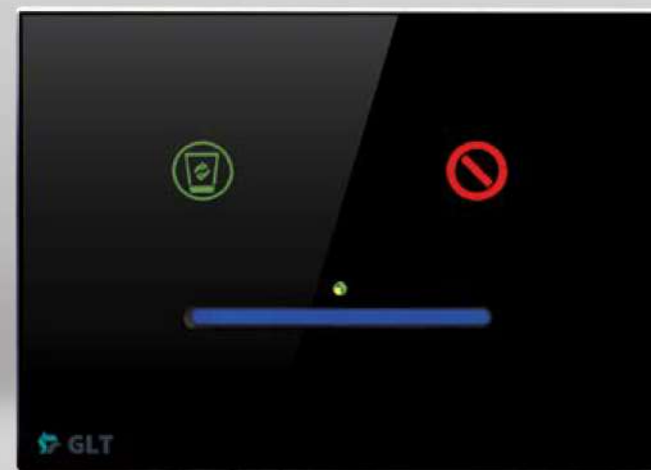
1047/525

ENERGY CONTROL

ABILITA LA FUNZIONE DI CAMERA SOLO QUANDO IL CLIENTE È PRESENTE



1047/524



1048/915K

FULL CONTROL

CONTROLLO TOTALE DELLA CAMERA E DELLA CLIMATIZZAZIONE



APERTURA
SENZA INTERNET O APP



GENERA CODICE ACCESSO
DA OGNI LUOGO



CODICI INTELLIGENTI CHE
SCADONO AL CHECK OUT



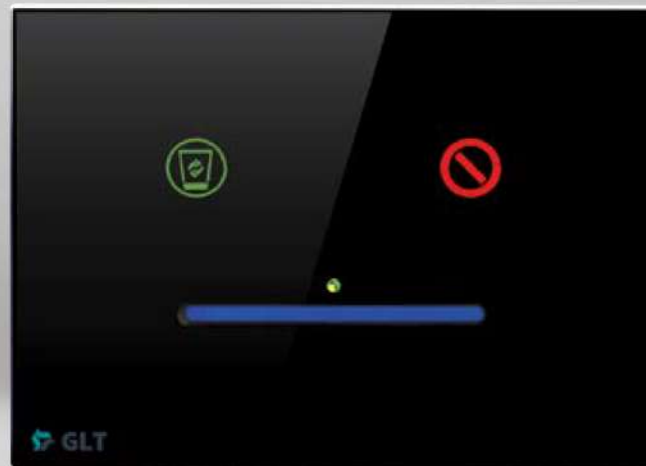
CODICI AD USO
GESTORE E SERVICE



GLT

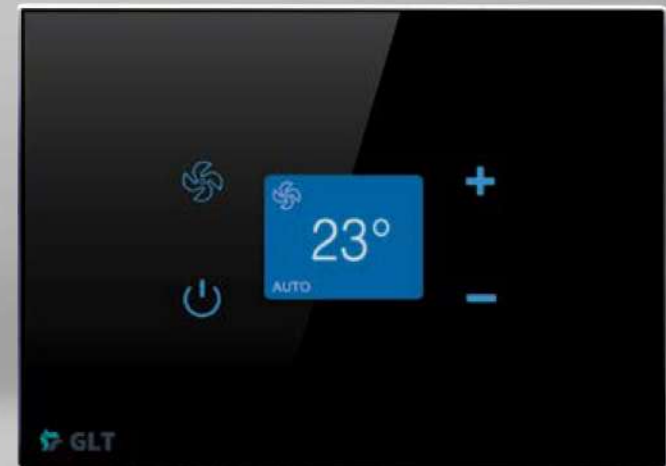
1047/523V

disponibile anche in versione orizzontale
(1047/523)



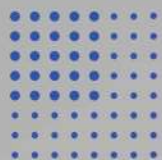
GLT

1048/915K



GLT

1048/974



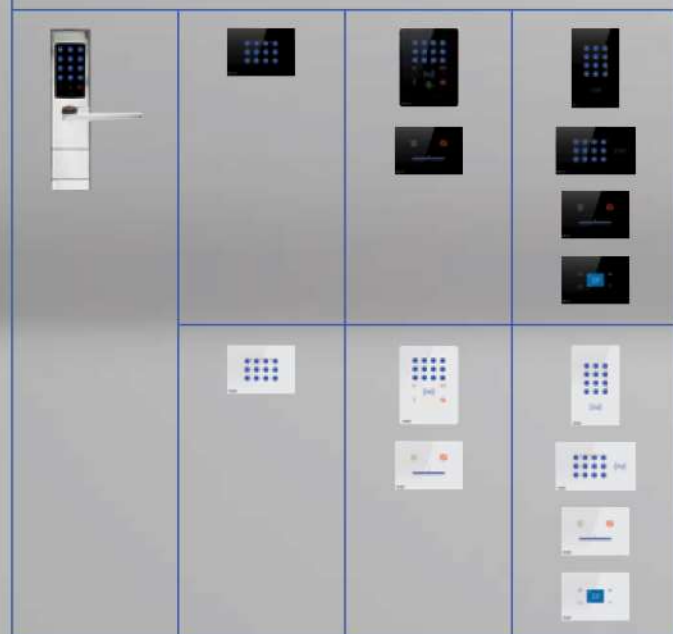
CARDCODE TIPOLOGIE IMPIANTO

EASY Art. 1008/150 **STANDARD** Art. 1047/525 **ENERGY CONTROL** Art. 1047/524 **FULL CONTROL** KIT (1047/523, 1048/915K, 1048/338H)

Apertura con CODICE	●	●	●	●
Apertura con CARD	-	-	●	●
Luce di cortesia	-	●	●	●
Funzione energy saving	-	-	Con lettore interno Art. 1048/915K	●
Termostato (comando valvola e 3 velocità)	-	-	-	Con termostato Art. 1048/974
Comando elettrico antintrusione (remote)	-	Con remote Art. 1048/330A		●
Compatibilità con varchi comuni	●	●	●	●
Configurazione rapida	-	-	Con scrittore Card	

Software INCLUSO
Room B&B FREE

Fino a 3 Camere INCLUSO



Dispositivi per esterni
1047/535 versione solo codice
1047/543H versione codice + card



CARDCODE

la nuova soluzione GLT che permette ai clienti l'accesso alla propria camera in totale autonomia ed assenza del personale di accoglienza

la nuova soluzione GLT che permette ai clienti l'accesso alla propria camera

CARDCODE



DOWNLOAD CATALOGO



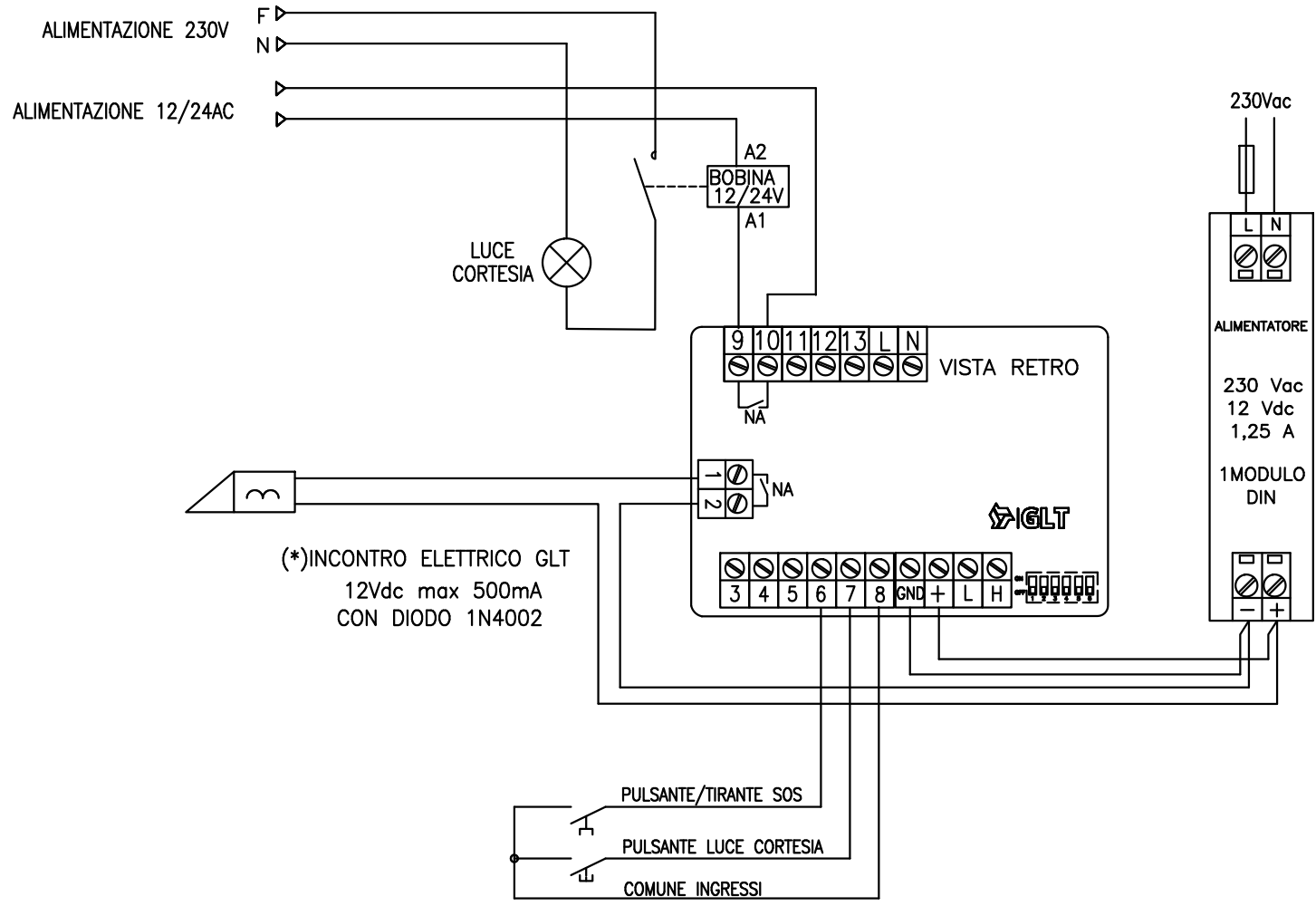
DOWNLOAD VIDEO PRODOTTI



GLT
URMETI GROUP

GLT S.r.l.

Via Bologna, 152
10154 Torino - Italia
Tel +39 011 2339111
info@glit.it - glit.it



GLT telecomunicazioni e Sistemi Elettronici S.r.l.
 Via Bologna 152 - 10154 Torino - ITALY
 Tel. +39 11 23391111 Fax. +39 11 23391112
 INTERNET: <http://www.git.it> email: info@git.it

ART.

1047/525

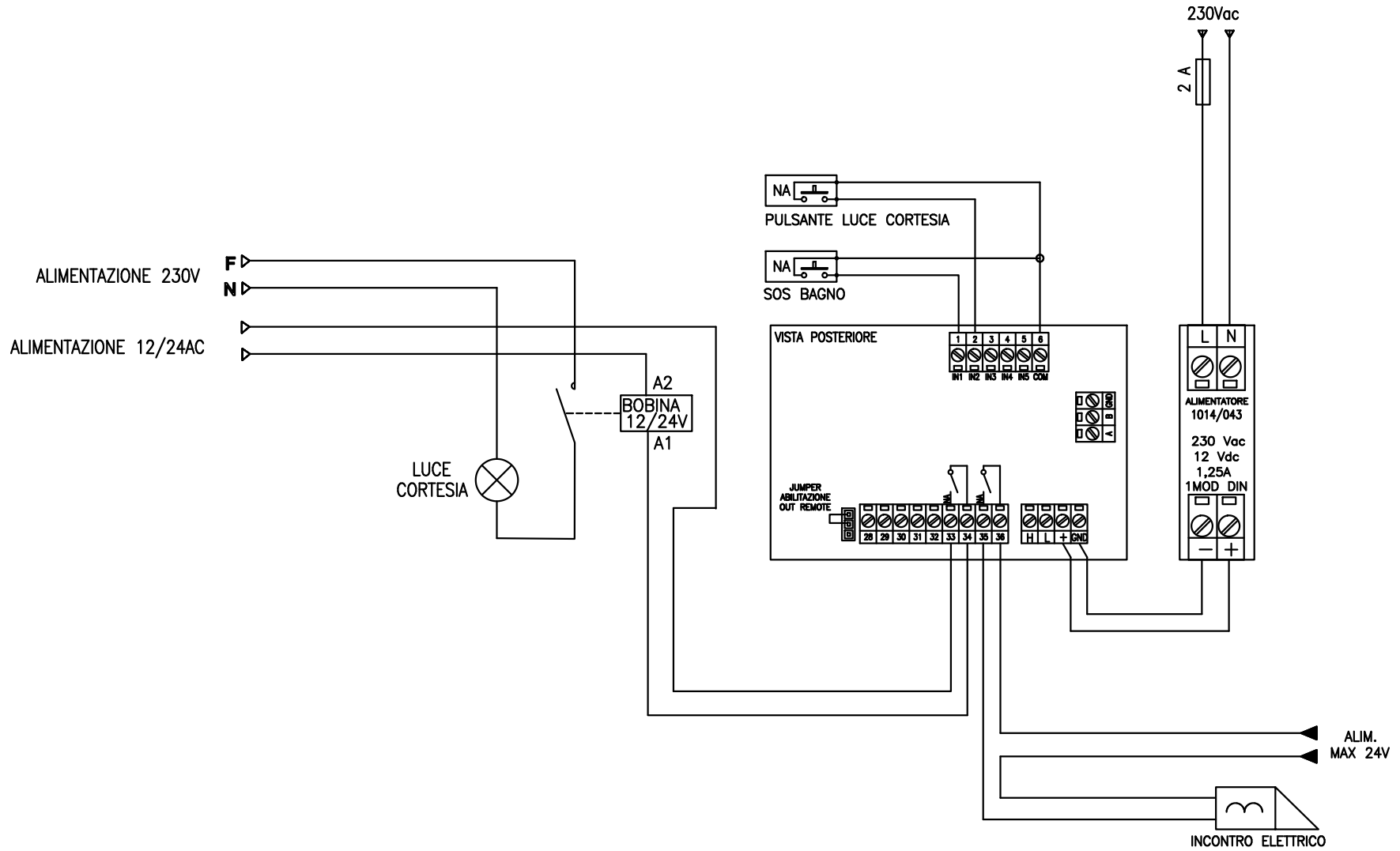
PROGETTO

TASTIERA NUMERICA
 SCHEMA APERTURA PORTA
 LUCE DI CORTESIA E ALLARME SOS

REV

APPR.

COMM.

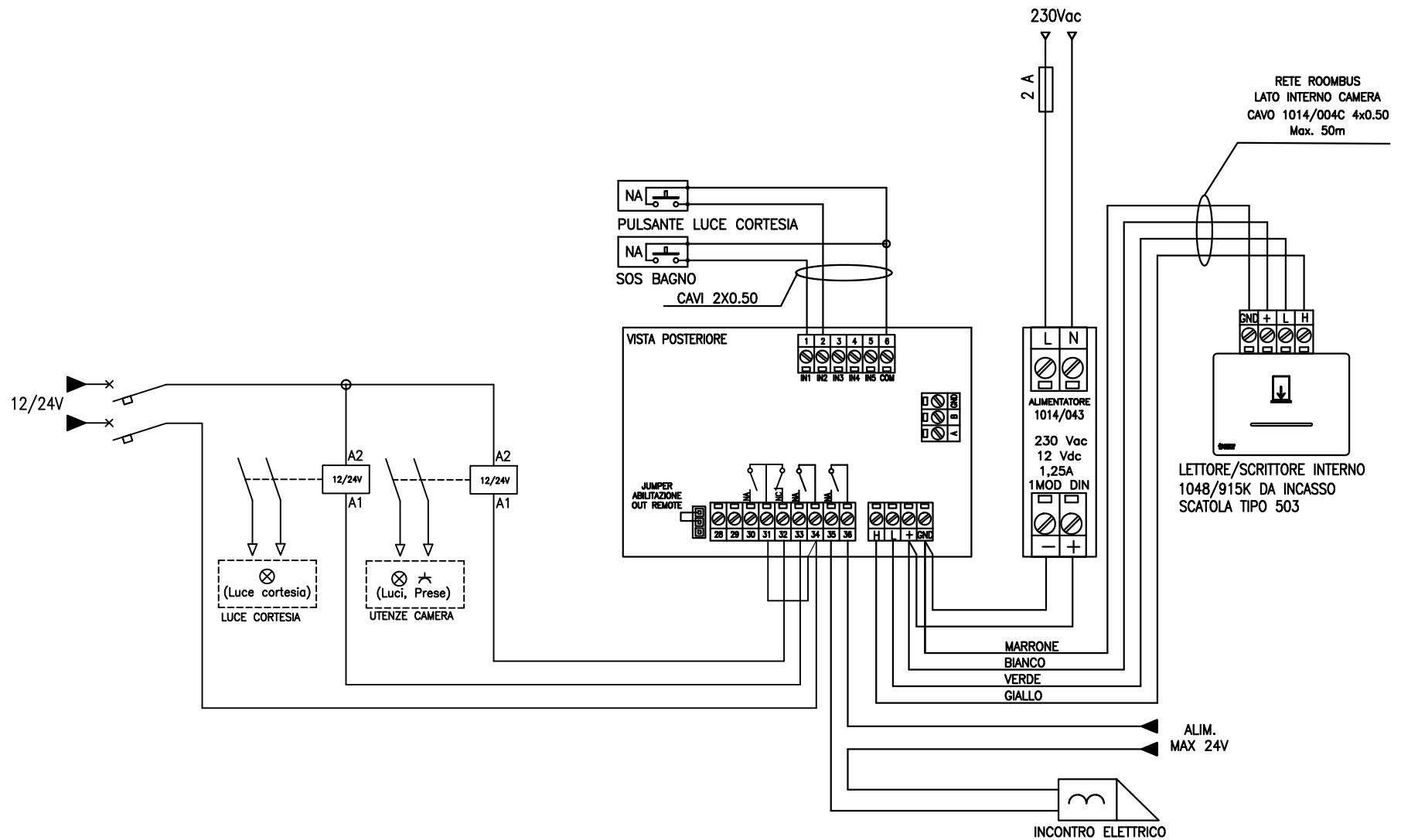


GLT telecomunicazioni e Sistemi Elettronici S.r.l.
 Via Bologna 152 - 10154 Torino - ITALY
 Tel. +39 11 23391111 Fax. +39 11 23391112
 INTERNET: <http://www.glt.it> email: info@glt.it

CLIENTE

PROGETTO
 CARD CODE STAND ALONE 1047/524

REV	DATA CREAZIONE	25/03/2022	FOGLIO	-	TAV.
	DATA MODIFICA	ELAB.	9/4		APPR.
					COMM.



GLT telecomunicazioni e Sistemi Elettronici S.r.l.
Via Bologna 152 - 10154 Torino - ITALY
Tel. +39 11 2339111 Fax. +39 11 2339112
INTERNET: <http://www.glt.it> email: info@glt.it

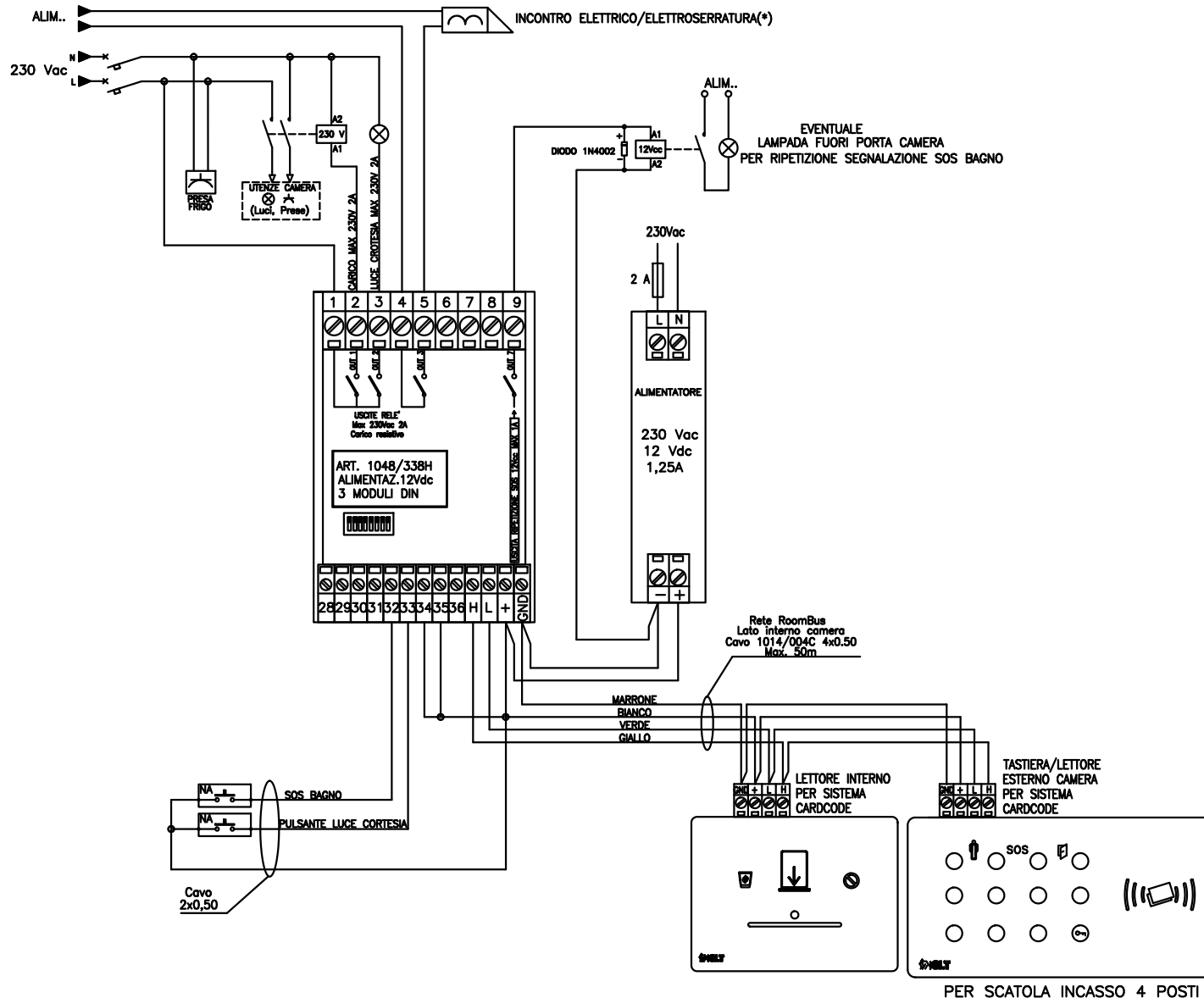
ART.

1047/524

PROGETTO
TASTIERA NUMERICA
SCHEMA APERTURA PORTA
LUCE DI CORTESIA E ALLARME SOS

REV

			APPR.	
			COMM.	



GLT telecomunicazioni e Sistemi Elettronici S.r.l.
Via Bologna 152 - 10154 Torino - ITALY
Tel. +39 11 2339111 Fax. +39 11 2339112
INTERNET: <http://www.git.it> email: info@git.it

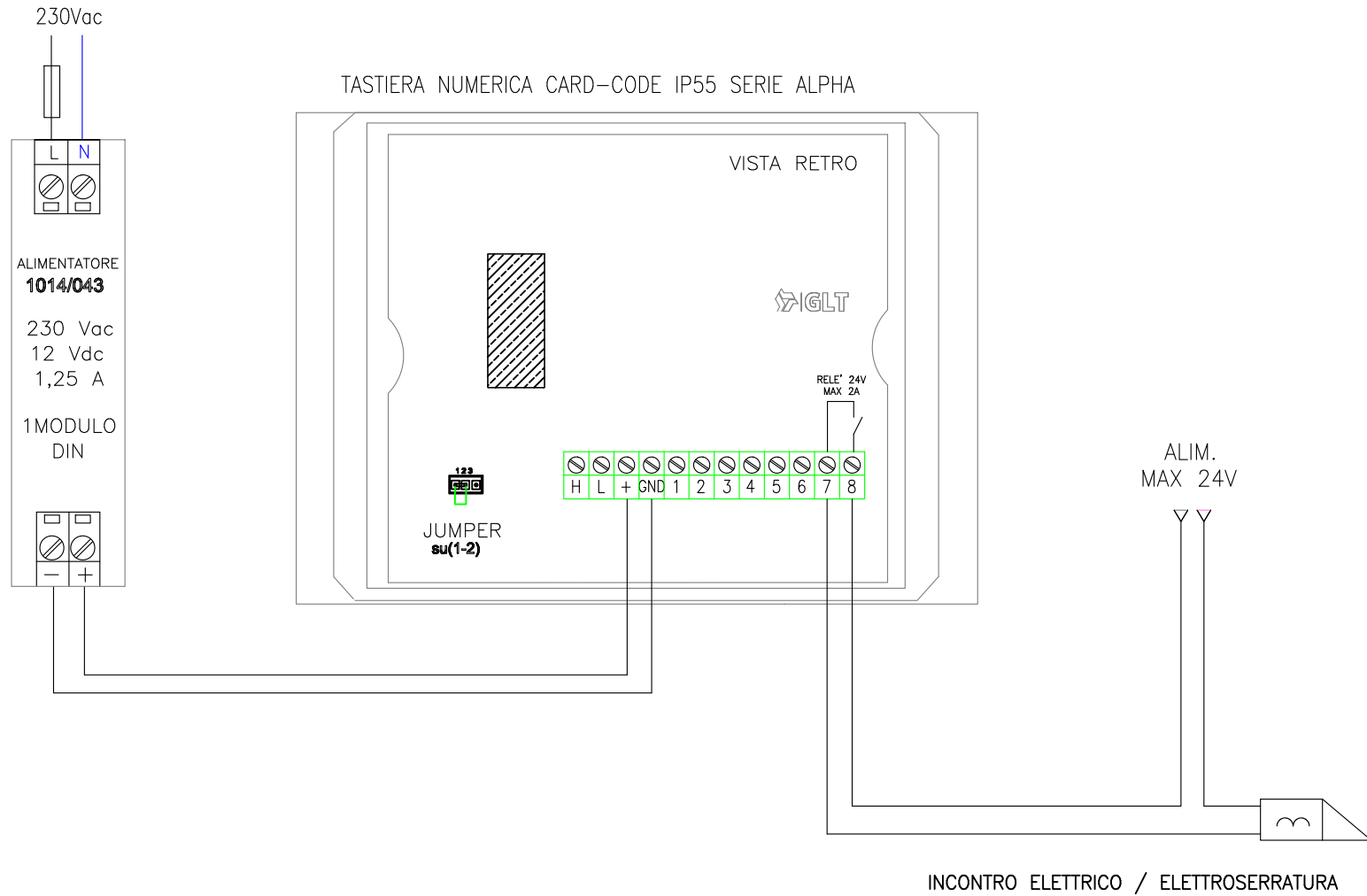
ART.

1047/523

PROGETTO
TASTIERA NUMERICA
SCHEMA CAMERA
1048/338H_915K_1047/523

REV

			APPR.
			COMM.



GLT telecomunicazioni e Sistemi Elettronici S.r.l.
 Via Bologna 152 - 10154 Torino - ITALY
 Tel. +39 11 2339111 Fax. +39 11 2339112
 INTERNET: <http://www.git.it> email: info@git.it

ART.

1047/535

PROGETTO
 TASTIERA NUMERICA
 SCHEMA ACCESSI COMUNI

REV			
			APPR.
			COMM.